



GLOW FIRE

Glow Fire Kleist



Language	Titel	Page
DE	Aufbauanleitung	2
ENG	Assembly Instructions	12
FR	Instructions de montage	22
IT	Istruzioni di montaggio	32
ES	Instrucciones de montaje	42
PG	Instruções de montagem	52
PO	Instrukcje składania	62
NL	Montage-instructies	72
DK	Monteringsvejledning	82
BG	Инструкции за сглобяване	92
EST	Paigaldusjuhised	102
CRO	Upute za montažu	112
LET	Montāžas instrukcijas	122
LIT	Surinkimo instrukcijos	132
RO	Instrucțiuni de asamblare	142
RU	Руководство по сборке	152
SK	Návod na montáž	162
SL	Navodila za montažo	172
CZ	Montážní návod	182
HU	Szerelési útmutató	192




GLOW FIRE

Aufbauanleitung Modell: Kleist

Inhalt

1. Paketinhalte
2. Hinweise zum Aufbau
3. Aufbauanleitung

1. Paketinhalte

 3,5 x 30 - 4 pcs

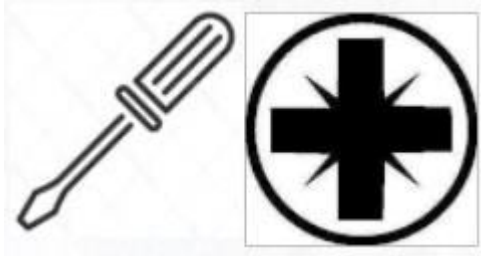
 30,3 mm - 42 pcs

 15 mm - 42 pcs

 8 x 35 - 32 pcs



2. Hinweise zum Aufbau



Bitte nutzen Sie einen Kreuz-Schraubenzieher. Sofern Sie einen Akkuschauber nutzen, achten Sie bitte darauf, ein niedriges Drehmoment zu nutzen, da es ansonsten zu Beschädigungen kommen kann.



Bitte bauen Sie den Kamin zu zweit auf. Einige Arbeitsschritte sind zu zweit einfacher zu lösen und Sie gehen nicht die Gefahr ein den Kamin zu beschädigen.



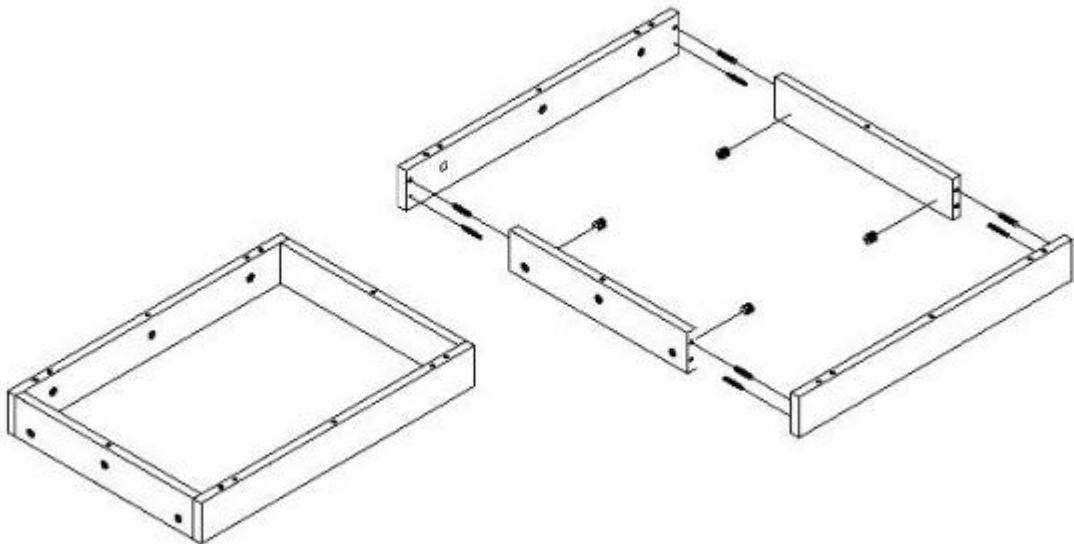
Planen Sie für den Aufbau etwa 45 Minuten ein.

3. Aufbauanleitung

Packen Sie zunächst den kompletten Kartoninhalt aus und prüfen Sie bitte die Vollständigkeit. Legen Sie die Holzbretter bei der Zusammensetzung gerne auf einen Teppich bzw. auf einen weicheren Untergrund.

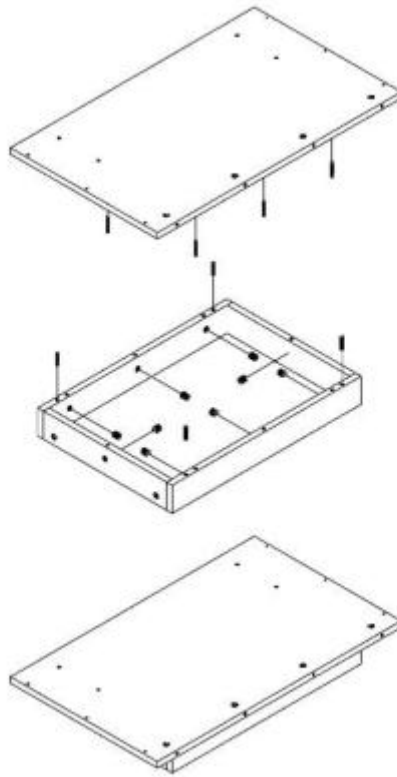
Schritt 1

Fügen Sie die kleinen Bretter **(1)** in die längeren Bretter **(2)** ein, sodass ein Rechteck entsteht. Nutzen Sie dafür die Korpus Binder, wie die Abbildung zeigt.



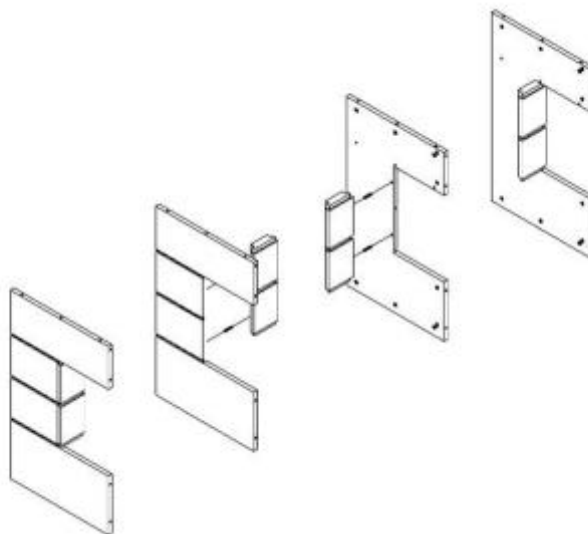
Schritt 2

Setzen Sie nun das große Brett **(3)** auf das Rechteck aus Schritt **(1)**.



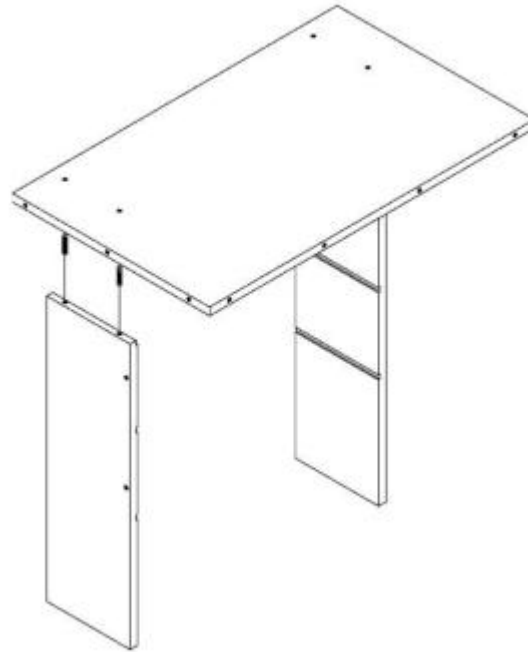
Schritt 3

Fügen Sie die kleinen Bretter **(4)** an das Holzstück **(5)**. Nutzen Sie hier wieder die Korpus Binder.



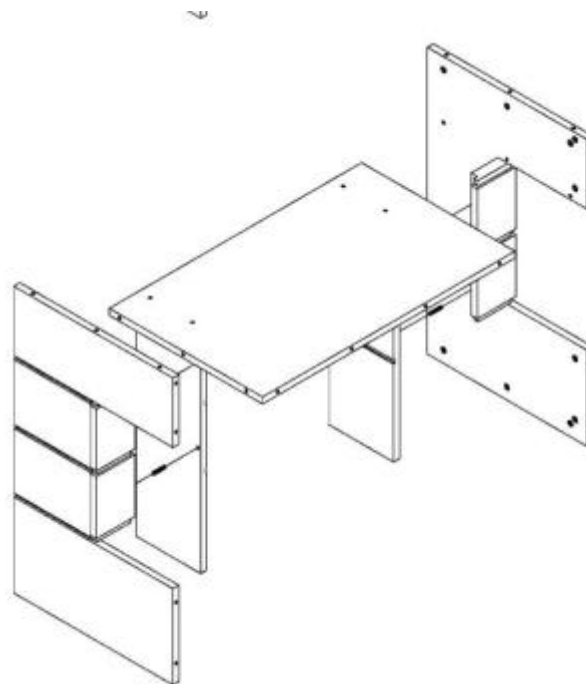
Schritt 4

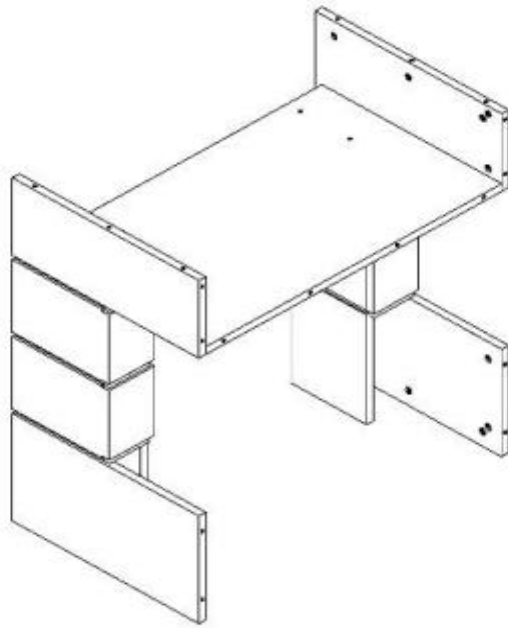
Im vierten Schritt setzen Sie die kleinen Bretter an das Brett.



Schritt 5

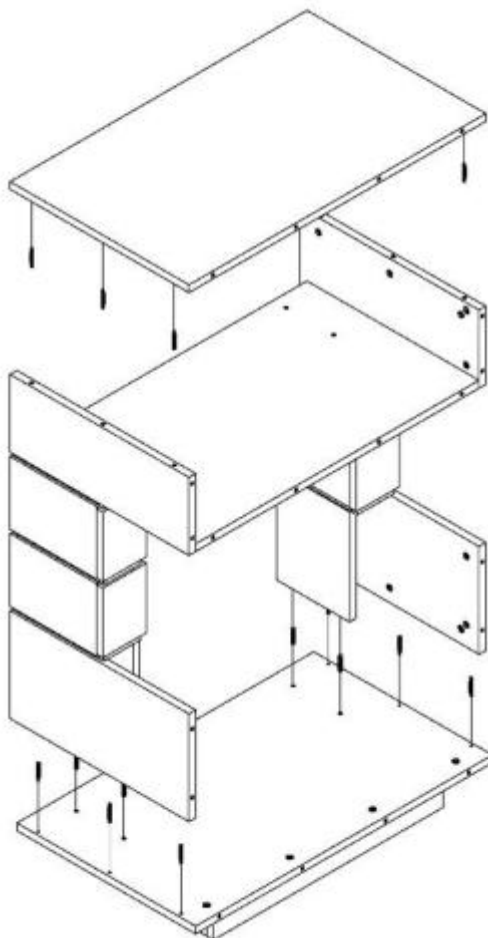
Fügen Sie nun alle Seitenteile an das große Brett, wie es in der Abbildung gezeigt wird.

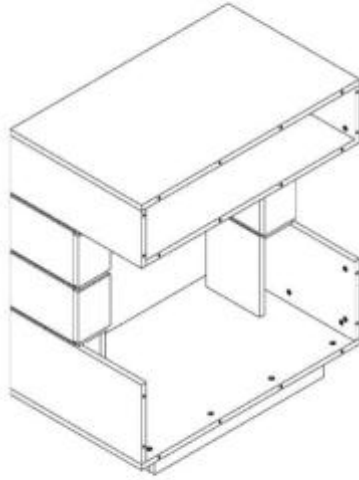




Schritt 6

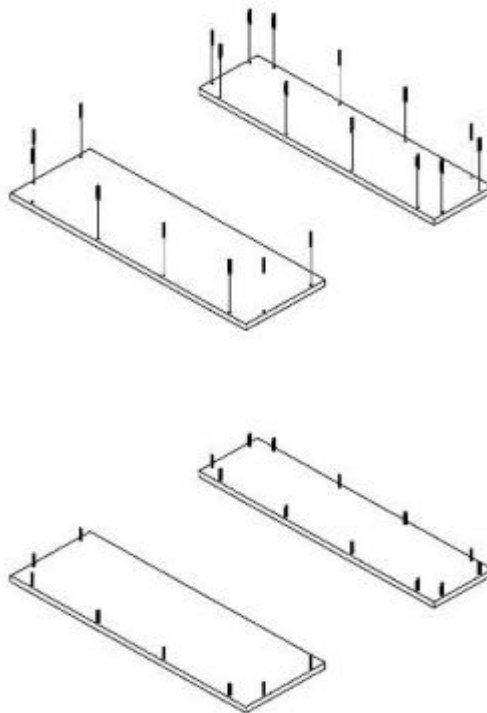
Setzen Sie nun die einzelnen großen Teile von **Schritt (1-6)** aufeinander. Nutzen Sie die Korpus Binder.





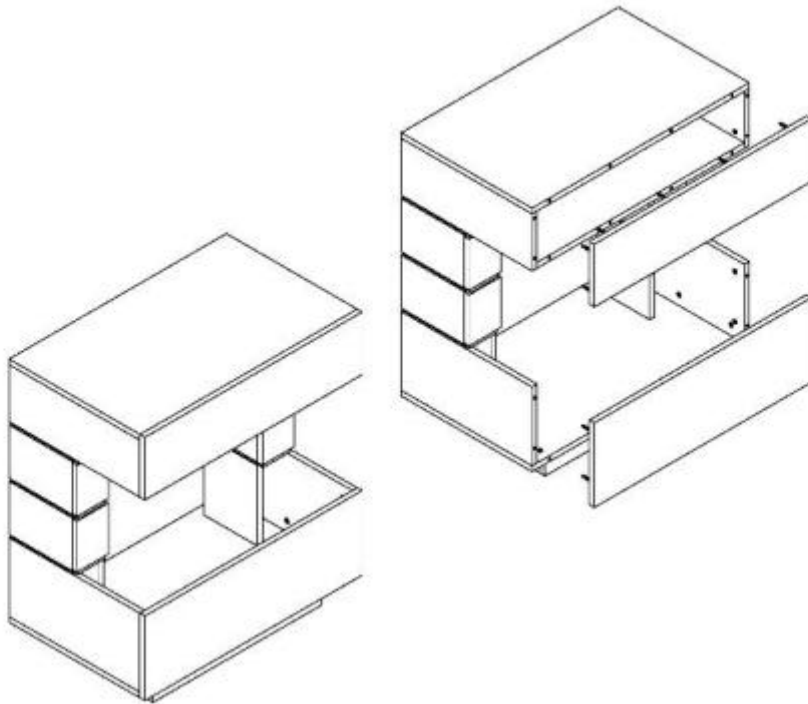
Schritt 7

Es bleiben vier kleine Bretter für die Front. Setzen Sie die Korpus Binder ein.



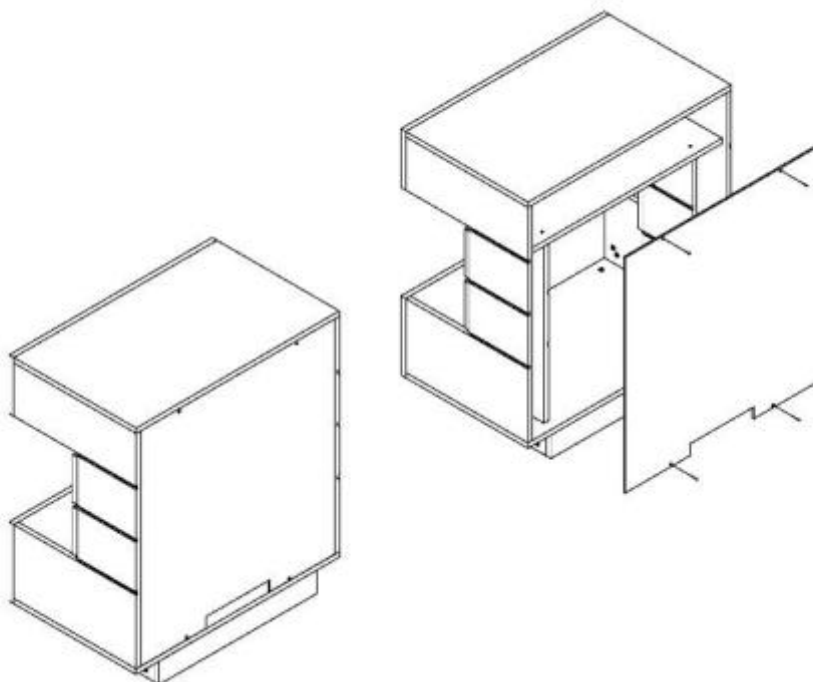
Schritt 8

Nun fügen Sie die Bretter aus (7) an den Korpus.



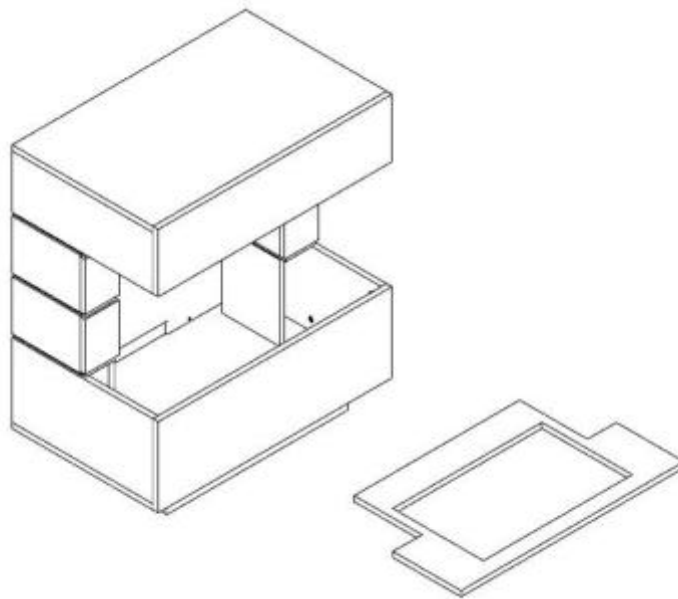
Schritt 9

Im nächsten Schritt wird die schwarze Rückwand (**Brett 12**) eingesetzt. Verschrauben Sie dann die schwarze Deckenplatte (**6**) mit den (**4**) schwarzen Schrauben.



Schritt 10

Nun wird noch das Teil für die Wasserdampfcassette eingesetzt.



Schritt 11

Sie können nun die Wasserdampfcassette vorsichtig in die Aussparung einsetzen. Aufgrund der baulichen Eigenschaften des Kamineinsatzes in Bezug auf die seitlich eingesetzten Schrauben, ist eine leichte Beschädigung am Rand des Elements **(8)** nicht auszuschließen. Dies hat keinen Einfluss auf die Optik und die Funktion. Somit sind Lackmängel, die beim Einsetzen der Cassette entstehen, von jeglicher Haftung ausgeschlossen.

Bitte beachten Sie die weiteren Hinweise bzgl. der Bedienung der Wasserdampfcassette.

