



GLOW FIRE

Schiller



Language	Titel	Page
DE	Aufbauanleitung; Modell: Schiller	2
ENG	Assembly Instructions; Model: Schiller	8
FR	Instructions de montage; Modèle: Schiller	14
IT	Istruzioni di montaggio; Modello: Schiller	20
ES	Instrucciones de montaje; Modelo: Schiller	26
PG	Instruções de montagem; Modelo: Schiller	32
PO	Instrukcje składania; Model: Schiller	38
NL	Montage-instructies; Model: Schiller	44
DK	Monteringsvejledning; Model: Schiller	50



GLOW FIRE

Aufbauanleitung Modell: Schiller

Inhalt

1. Paketinhalte
2. Hinweise zum Aufbau
3. Aufbauanleitung

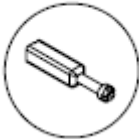
1. Paketinhalte

A



Korpusverbinder A
32x

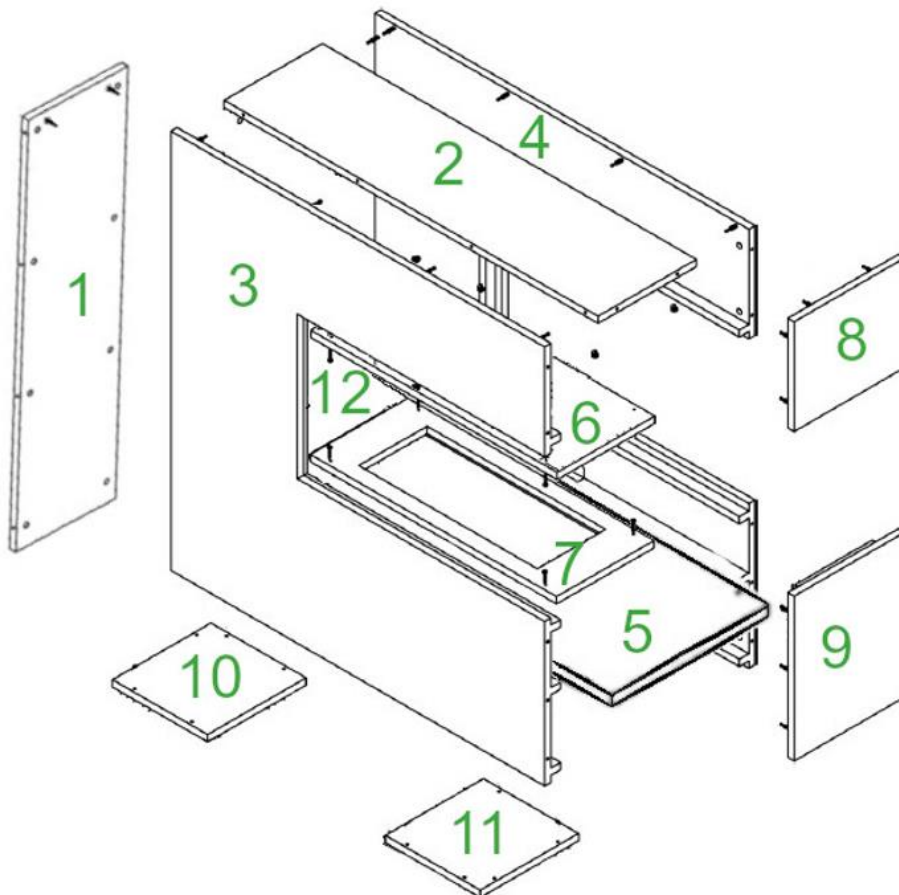
B



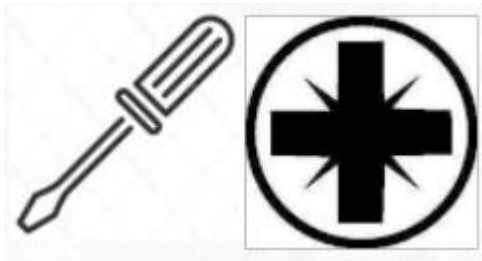
Schraube B
32x



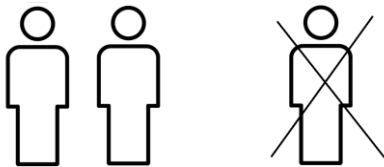
Schraube C
8x goldene Schraube
4x schwarze Schraube



2. Hinweise zum Aufbau



Bitte nutzen Sie einen Kreuz-Schraubenzieher. Sofern Sie einen Akkuschauber nutzen, achten Sie bitte darauf, ein niedriges Drehmoment zu nutzen, da es ansonsten zu Beschädigungen kommen kann.



Bitte bauen Sie den Kamin zu zweit auf. Einige Arbeitsschritte sind zu zweit einfacher zu lösen und Sie gehen nicht die Gefahr ein den Kamin zu beschädigen.

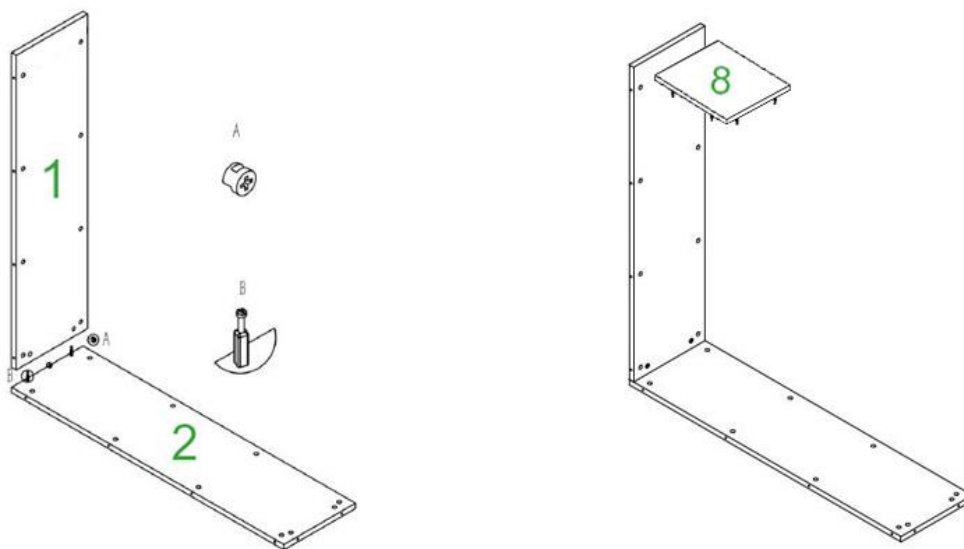


Planen Sie für den Aufbau etwa 45 Minuten ein.

3. Aufbauanleitung

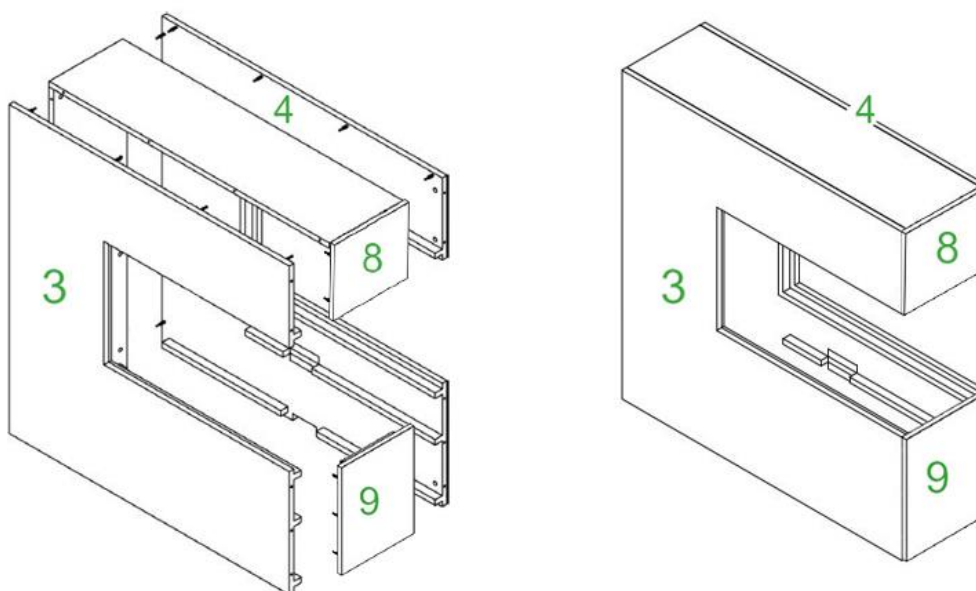
Packen Sie zunächst den kompletten Kartoninhalt aus und prüfen Sie bitte die Vollständigkeit.

Schritt 1



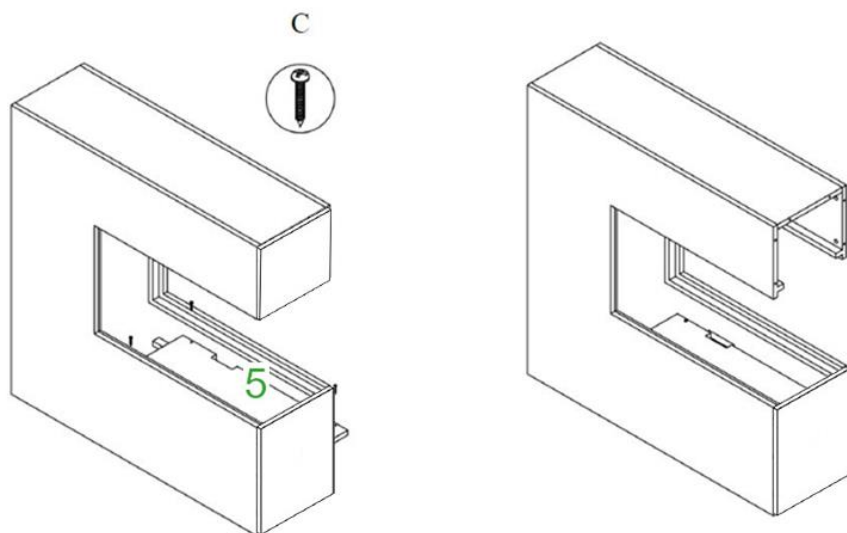
Bitte fügen Sie die Korpusverbinder (A) in die vorgesehenen Löcher ein gemäß der oberen Abbildung ein. Anschließend starten Sie mit den Elementen 1 und 2 und verbinden diese wie beschrieben.

Schritt 2



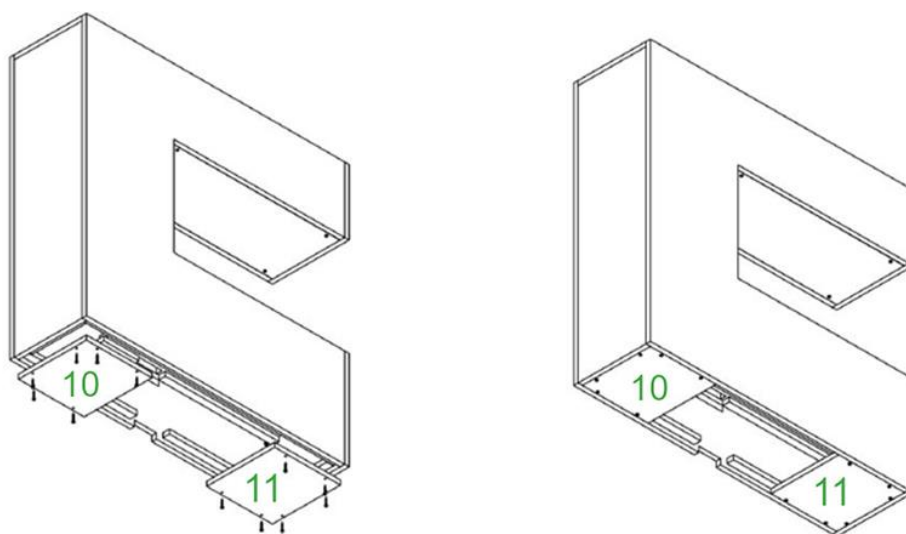
Im nächsten Schritt verbinden Sie Brett 8 mit Brett 2, um anschließend eins der Seitenteile zu montieren.

Schritt 3



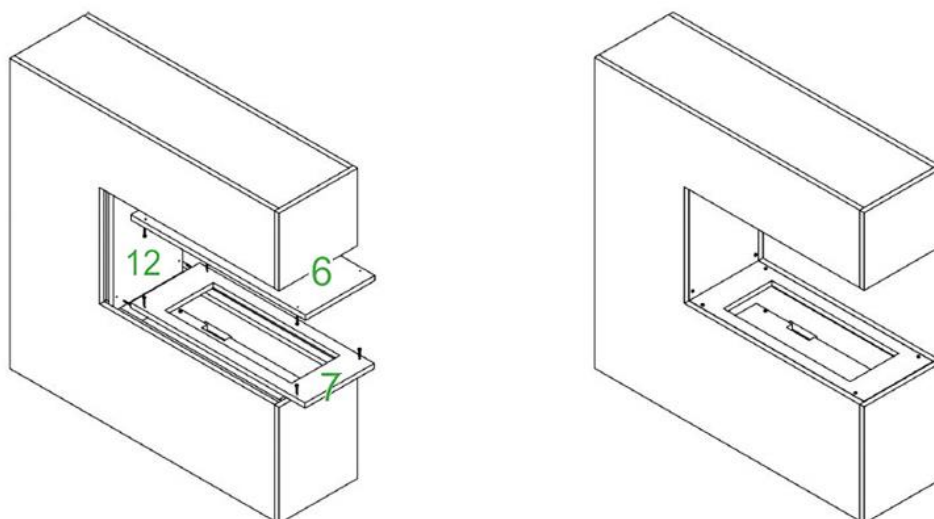
Nun bringen Sie das Brett 9 an den entstandenen Korpus an. Anschließend wird das zweite Seitenteil angebracht.

Schritt 4



Installieren Sie die Bodenbretter 10 und 11 wie beschrieben mit den 8 goldenen Schrauben. Dafür legen Sie den Korpus am besten seitlich auf einen weichen Untergrund, zum Beispiel auf einem Teppich.

Schritt 5



- Im nächsten Schritt wird die schwarze Rückwand (Brett 12) eingesetzt.
- Verschrauben Sie dann die schwarze Deckenplatte 6 mit den 4 schwarzen Schrauben.
- Das Element 7 liegt in zwei Ausführungen mit jeweils einem unterschiedlich großen Ausschnitt vor. Wählen Sie den passenden für Ihre Wasserdampf Cassette aus.
- Sie können nun die Wasserdampf Cassette vorsichtig in die Aussparung einsetzen. Aufgrund der baulichen Eigenschaften des Kamineinsatzes in Bezug auf die seitlich eingesetzten Schrauben, ist eine leichte Beschädigung am Rand des Elements 8 nicht auszuschließen. Dies hat keinen Einfluss auf die Optik und die Funktion. Somit sind Lackmängel, die beim Einsetzen der Cassette entstehen, von jeglicher Haftung ausgeschlossen.
- Bitte beachten Sie die weiteren Hinweise bzgl. der Bedienung der Wasserdampfcassette.